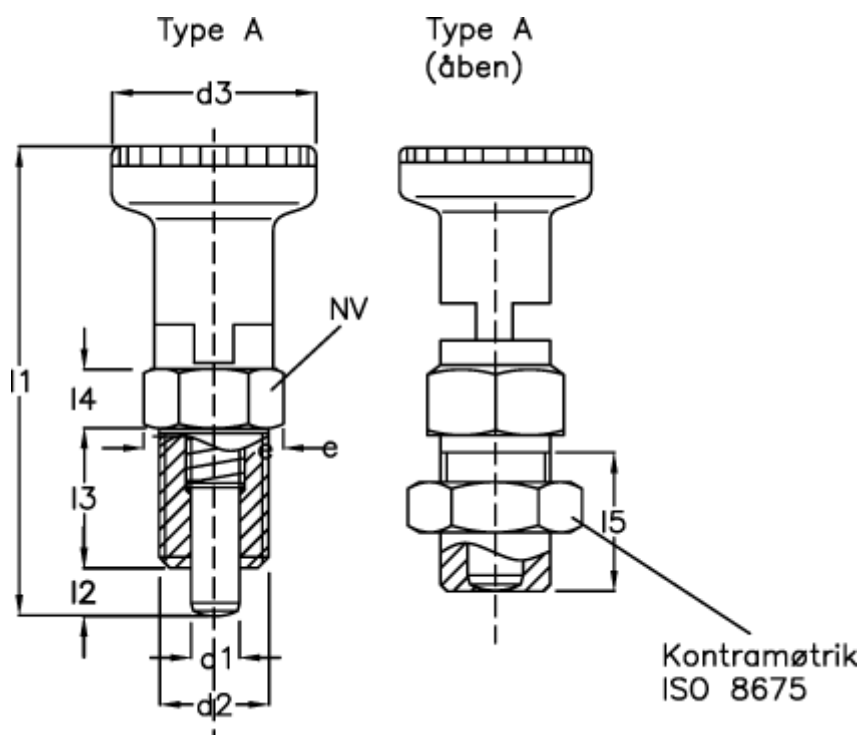


Varenummer: 2061715ANI
 Beskrivelse: E+G Positioneringsbolt
 GN 617.1-5-A-NI

Mål



d1	= 5	l3	= 17
d2	= M10x1	l4	= 5
d3	= 21	l5	= 15
e	= 13.8	NV	= 12
Fjedertryk N bund	= 12.5		
Fjedertryk N top	= 5.5		
l1	= 51.0		
l2	= 5		